

BENUTZERHANDBUCH

DEUTSCH

**MB4**  
MASSAGEGERÄT

## ÜBER UNS

MISURA fördert durch Qualitätsprodukte einen gesunden Lebensstil und steigert so den Lebensstandard seiner Anwender.

Bewegung und sportliche Aktivität tragen zweifelsohne zu unserem körperlichen und geistigen Wohlbefinden bei. Nach der körperlichen Betätigung sollten Sie sich entspannen und die angespannte Muskulatur gründlich entlasten. In der heutigen hektischen Zeit bleibt dafür manchmal keine Zeit und die Folge können übermäßige Muskelermüdung, Verspannungen und manchmal unangenehme Schmerzen sein.

MISURA bringt die Lösung in Form des MISURA MB4-Massagegeräts. Es handelt sich um ein handgeführtes Massagegerät, das konzentrierte Druckimpulse tief in das Muskelgewebe einbringt. Diese Druckimpulse beseitigen Muskelknoten und helfen, die Muskeln zu entspannen, die Durchblutung zu verbessern und den Bewegungsumfang schnell zu erhöhen. Die richtige Anwendung eines Massagegeräts kann die Erholungszeit nach dem Training schnell verkürzen und gleichzeitig Muskelverspannungen und mögliche Schmerzen reduzieren.

**MISURA – EINE MASSGESCHNEIDERTE LÖSUNG!**

## ÜBER DAS PRODUKT

Das MISURA Massagegerät wurde in Zusammenarbeit mit einem Team von Physiotherapeuten, Wirbelsäulenthérapeuten und Professoren der Ergonomie. Auch Profisportler wurden eingeladen, das Produkt zu testen.

Die einzigartigen Funktionen und Eigenschaften des Produkts werden ständig auf die Probe gestellt, um die optimale Leistung des Geräts zu erreichen und den Kunden die effektivste Form der Muskelerholung und ein professionelles Massageerlebnis zu bieten.

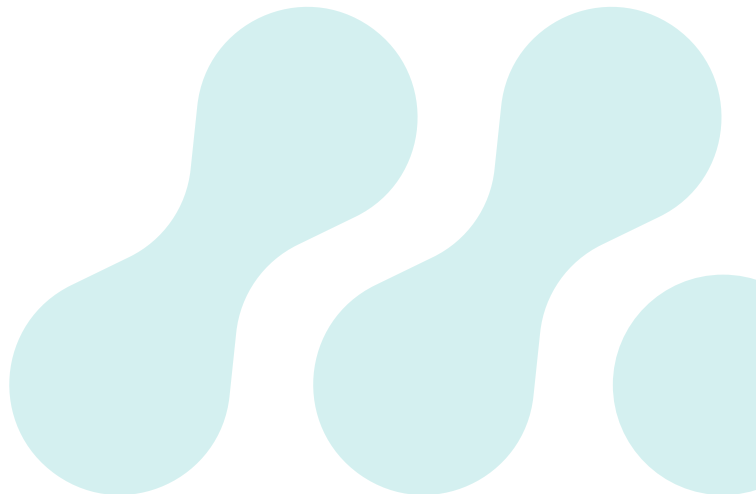
Das Massagegerät MISURA MB4 hilft mit pulsierenden Schwingungen, die Leistungsfähigkeit des gesamten Körpers zu steigern.

Das Handmassagegerät ist aus hochwertigen Komponenten gefertigt und bietet genau die richtige Menge an Vibration.

Das Handmassagegerät ist für alle Altersgruppen geeignet. Es ist ideal für die Verbesserung der Gesamtleistung des Körpers, eine beschleunigte Regeneration, einen erhöhten Bewegungsumfang, Komfort und damit eine Verbesserung des allgemeinen Wohlbefindens.

# INHALT

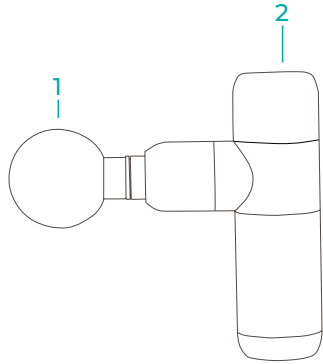
|                            |    |
|----------------------------|----|
| KONSTRUKTION .....         | 1  |
| PARAMETER.....             | 2  |
| FUNKTIONEN.....            | 3  |
| VORTEILE.....              | 4  |
| EINFACHE BEDIENUNG .....   | 8  |
| LADEN.....                 | 9  |
| WARTUNG UND REINIGUNG..... | 10 |
| SICHERHEITSHINWEISE.....   | 11 |
| WARNUNG .....              | 12 |
| VORSICHTEN.....            | 12 |
| GARANTIE.....              | 13 |
| HAFTUNGSAUSSCHLUS.....     | 14 |
| FRAGEN UND ANTWORTEN.....  | 15 |



# STRUKTUR

1

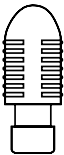
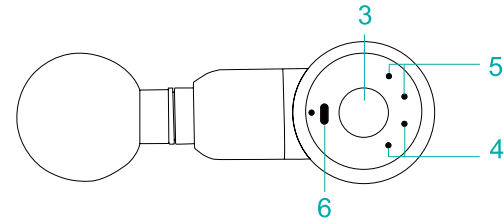
Seitenansicht



Rückansicht

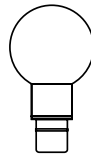


Unteransicht



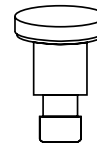
**Spiralkopf**

Geeignet für tiefe Gewebepulse wie Meridiane, Gelenke, Handflächen, Füße.



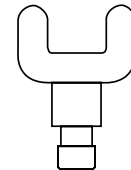
**Kugelkopf**

Geeignet für große Muskelgruppen wie Arme, Taille, Hüften, Oberschenkel und Waden.



**Flachkopf**

Geeignet zur Entspannung und Formung der verschiedenen Muskelpartien.

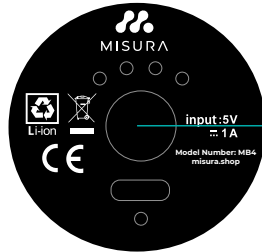


**Gabelkopf**

Geeignet für die Massage von Nacken, Wirbelsäule und Achillessehne.

## PARAMETER

2



1. abnehmbare, austauschbare Köpfe. Entfernen mit starkem Zug
2. bürstenloser Hochgeschwindigkeitsmotor
3. Ein/Aus-Taste
4. die Batteriestatusanzeige-LED (blau)
5. die Frequenzpegelanzeige-LED (blau)
6. USB-Ladeanschluss – DV 5V/1A

DE

|                |                     |
|----------------|---------------------|
| Produktname    | MB4 Massagegerät    |
| Akku           | Li-Ion 2000 mAh     |
| Arbeitszeit    | 3–4 Stunden         |
| Ladezeit       | 4 Stunden           |
| Drehzahl       | 1200–2800 U/min     |
| Stufen         | 4 Geschwindigkeiten |
| Pulse/Stanzten | 6 mm                |
| Gewicht        | 495g / 800g         |
| Abmessungen    | 14,5 × 9 × 4,5 cm   |

# FUNKTIONEN

3

Die Muskeln können sich nach dem Training steif und wund anfühlen und die Gliedmaßen können sich schwer und schwach anfühlen. Die Ursache liegt in den „Faszien“ – die Faszien sind die Weichteile (die blanken Hüllen der Muskeln), die die Muskeln und Sehnen umhüllen und miteinander verbinden. Intensives Training, mangelnde Dehnung und Lockerung der Muskeln oder schlechte Körperhaltung können zu Verkürzungen oder Rissen und Schäden an den Faszien und Muskeln führen. Es kann auch die Beweglichkeit der Gelenke einschränken und einen „verzögert auftretenden Muskelkater“ verursachen.

Das Produkt MISURA MB4 entspannt die Faszien tiefgreifend und lindert das Gefühl von Verspannungen und Schmerzen. Das MISURA-Massagegerät entspannt die Tiefenmuskulatur mit einer kraftvollen Hochfrequenz-Vibrationsstimulation, dringt in die Faszien ein, baut die nach dem Training entstandene Milchsäure schnell ab und entspannt das straffe und steife Muskelgewebe. Durch die Massage der Knotenpunkte und Muskeln werden Muskelverklebungen verhindert, Müdigkeit und Schmerzen gelindert und allgemeine Muskelbeschwerden gemildert. Das Handmassagegerät MISURA MB4 ist ein fortschrittliches Massagegerät. Es führt eine tiefe und kraftvolle Vibrationsstimulation durch, entspannt die Faszien, beseitigt Steifheit und verspannte Muskeln, was zu folgenden Vorteilen führt

- Beschleunigt das Muskelwachstum.
- Stärkt die Flexibilität der Muskeln.
- Hilft, die Muskelerholung zu beschleunigen.
- Entspannt und reduziert die Milchsäure im Körper.
- Verbessert und erweitert den Bewegungsumfang.
- Reduziert Schmerzen, die mit Weichteilschäden verbunden sind.
- Reduziert das Auftreten von verzögert auftretenden Muskelschmerzen.
- Verbessert den Blutfluss.



## VORTEILE

4

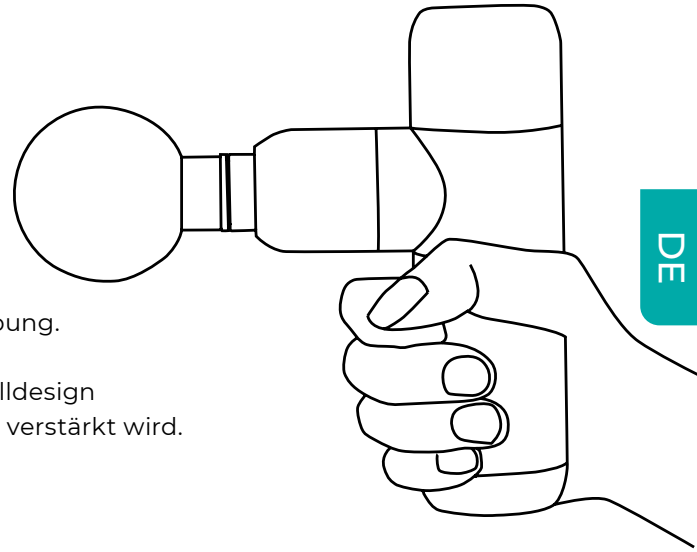
### **Modernes sauberes T-förmiges Design**

Der schlanke, innovative und ergonomische Anti-Rutsch-Griff ermöglicht einen komfortablen Griff und eine einfache Handhabung.

Die Attraktivität des Produkts wird durch das hochwertige Metalldesign unterstrichen, das durch die klare T-förmige Linienführung noch verstärkt wird.

### **Große Leistung direkt in die Körpertiefe**

Dank der präzisen internen Auswuchtung hat der MISURA MB4 eine Leistung von bis zu 2800 U/min bei sehr geringem Energieverbrauch. Diese kraftvolle Energiequelle trifft die Muskelgruppen bis zu 6 mm tief. Sie löst schnell die durch körperliche Anstrengung entstandene Milchsäure auf, dehnt jede Muskelzelle und bringt Erleichterung in die Tiefe des gesamten Körpers.



DE

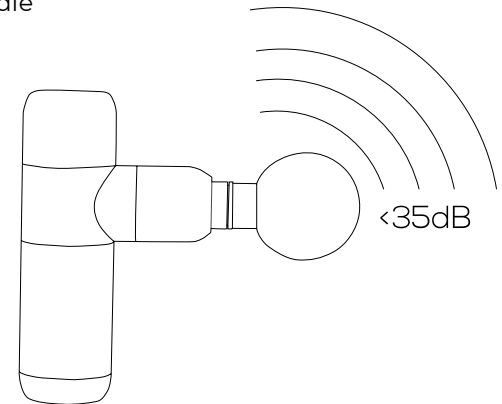


## **Vierstufige Frequenzumwandlung und intelligente Drucksensortechnik**

Das Gerät wurde wissenschaftlich mit Blick auf die spezifischen Bedürfnisse des Anwenders entwickelt. Die variable vierstufige Frequenzumsetzung und der intelligente Vibrationsmodus der Druckabtastung passen sich perfekt an die individuellen Bedürfnisse seiner Anwender an. Ob es sich um eine alltägliche, wohltuende und entspannende Massage handelt oder um eine professionelle Behandlung, die eine tiefe, intensive Massage erfordert, Sie werden immer die richtige Amplitude finden.

## **Leiser Betriebsmodus. Genießen Sie einen Moment der Entspannung**

Der bürstenlose High-End-Motor verfügt über eine neue Generation der Geräuschreduzierungstechnologie, die den Lärm auf nur 35 Dezibel reguliert. Dies garantiert einen geräuscharmen Betrieb, wo auch immer Sie das Gerät einsetzen möchten. Ob im Fitnessstudio, in der Umkleidekabine oder im stillen Kämmerlein im Büro oder zu Hause. Lassen Sie in der Stille Ihre Müdigkeit abklingen und schenken Sie Ihrem Körper und Geist eine entspannende und ruhige Erholung.



## Längere Batterielebensdauer. Powerbank-Funktionen für Ihr Mobiltelefon

Das MISURA MB3-Massagegerät ist mit einem 2.000 mAh Lithium-Akku zur Energiespeicherung mit einer Akkulaufzeit von bis zu 4 Stunden ausgestattet. Es dauert ca. 3 Stunden, bis der Akku vollständig geladen ist. Dank der einzigartigen Designtechnologie erreicht das Gerät eine hohe Leistung bei minimalem Stromverbrauch.

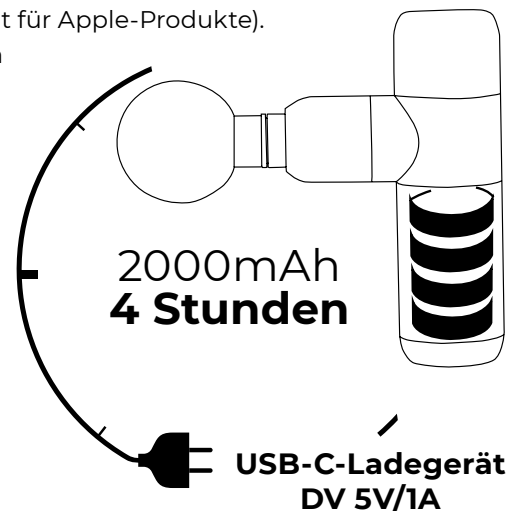
Das MISURA MB3-Massagegerät kann mit einem normalen USB-C- Telefonadapter oder einem **DV 5V/1A**-Adapter (nicht im Lieferumfang enthalten) geladen werden. Außerdem kann das Gerät als Powerbank zum Laden von Mobiltelefonen verwendet werden (diese Funktion gilt nicht für Apple-Produkte).

**WARNUNG: Verwenden Sie immer einen Adapter mit einem maximalen Ausgangsstrom von 1A! Bei Nichtbeachtung kann das Gerät zerstört werden.**

Diese einzigartige Funktionalität macht den MISURA MB4 zum idealen Gerät für die Reise.

## Smart-Shutdown-Funktion

Die Dauer der Anwendung des Massagegeräts variiert je nach Körperpartie. Um zu viel Massagezeit an einer Körperstelle und damit mögliche Schäden an Muskeln und Knochen zu vermeiden, ist das Massagegerät mit einer Smart Shutdown-Zeitfunktion ausgestattet. Er schaltet sich automatisch nach 10 Minuten Dauerbetrieb ab. Das schützt Ihren Körper und verlängern die Lebensdauer der Maschine.



### **Für jeden geeignet dank variabler Einstellung**

Unser MISURA MB4 eignet sich für Rücken-, Schulter- und Nackenschmerzen, die durch langes Sitzen im Büro, das Tragen schwerer Gegenstände und das Zurücklegen langer Strecken. Es ist auch für Sportler geeignet. Das MISURA MB4-Gerät ist eine hervorragende Ergänzung zur Gesundheitsvorsorge, zur Lockerung von Muskelverspannungen, zur Entspannung und Regeneration und zur Körperformung.

### **Leicht, kompakt und ideal für die Reise**

Das Massagegerät MISURA MB4 wiegt nur 0,55 kg und ist leicht tragbar und behält dennoch seine Leistung. Er passt problemlos in jedes Gepäck und kann so Ihr Partner für unterwegs sein. So können Sie das Massageerlebnis jederzeit und überall genießen.

# EINFACHE BEDIENUNG

8

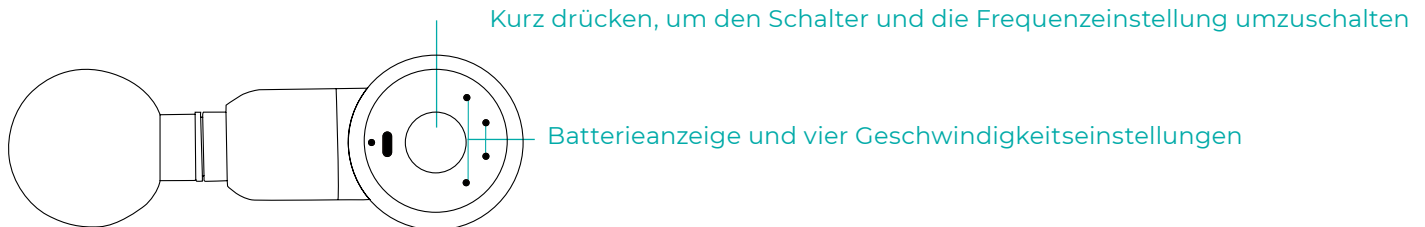
## SCHALTEN DER GESCHWINDIGKEITSSTUFE

Nach dem Einschalten des Massagegeräts kann die Geschwindigkeitsstufe durch kurzes Drücken der Ein/Aus-Taste umgeschaltet werden.

### SMART MODE (Intelligente Drucksensortechnologie)

Geschwindigkeitsstufe mit einer Kontrollleuchte, Anlaufdrehzahl ist 1.200 U/min, Massagedrehzahl ist 1.500 U/min.  
2. Gang mit zwei Kontrollleuchten, Anlaufdrehzahl ist 1.200 U/min, Massagedrehzahl ist 2.200 U/min.  
3. Gang mit drei Kontrollleuchten, Anlaufdrehzahl ist 1 200 U/min, Massagedrehzahl ist 2 800 U/min.  
4. Gang mit vier Kontrollleuchten, Anlaufdrehzahl ist 1.200 U/min, Massagedrehzahl wird druckabhängig im Bereich von 1.500, 2.200 bis 2.800 U/min geregelt. Mit diesem Getriebe können Sie die Geschwindigkeit des 1., 2. und 3. Ganges genießen und müssen nicht nacheinander schalten, es ist sehr bequem.

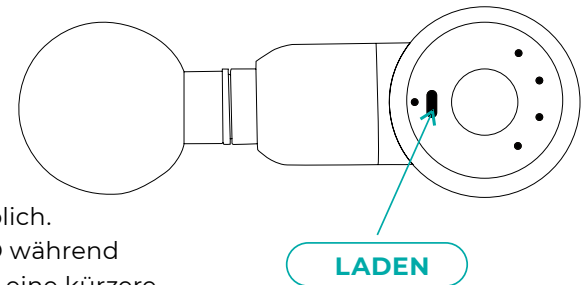
Nach dem Zyklus von 1., 2., 3. und 4. Gang schalten Sie in den Gang 0. Zu diesem Zeitpunkt ist nur die Leistungsfunktion verfügbar, es gibt keine Vibration.



# LADEN

9

- Laden Sie den Akku vor dem ersten Gebrauch etwa 4 Stunden lang vollständig auf.
- Schließen Sie den Gleichstromadapter (5V/1A) an den Ladeanschluss an und stecken Sie das Ladekabel in die Steckdose.
- Sobald der Adapter angeschlossen ist, beginnt die grüne LED am Gerät zu blinken, um den aktiven Ladevorgang anzuzeigen.
- Eine vollständige Ladung wird angezeigt, wenn die grüne LED aufhört zu blinken und gleichmäßig zu leuchten beginnt.
- Der Akku kann jederzeit mit jeder beliebigen Ladestufe wieder aufgeladen werden.
- Es wird nicht empfohlen, den Akku vollständig zu entladen. Eine vollständige Entladung des Akkus verkürzt seine Lebensdauer erheblich.
- Das Entladen des Akkus wird dadurch angezeigt, dass die grüne LED während des Betriebs schneller blinkt und die Betriebszeit von 10 Minuten auf eine kürzere Zeitspanne reduziert wird.
- Die durchschnittliche Batterielebensdauer beträgt bis zu 4 Stunden bei der ersten Geschwindigkeitsstufe. Die Batterielebensdauer verkürzt sich, wenn eine höhere Geschwindigkeitsstufe verwendet wird.



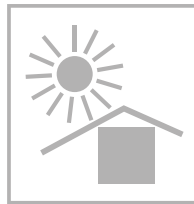
## EMPFEHLUNGEN

Das Gerät sollte auch bei Nichtgebrauch voll geladen bleiben. Dies hilft, die Batterielebensdauer des Geräts zu verlängern. Die Batterie kann mit einer vollen Ladung ca. 2 Jahre halten. Wir empfehlen jedoch, den Akku halbjährlich zu überprüfen und ggf. voll aufzuladen.

## WARTUNG UND REINIGUNG

10

- Reinigen Sie das Gerät mit einem leicht angefeuchteten Handtuch und trocknen Sie es anschließend mit einem weichen Tuch.
- An einem trockenen, gut belüfteten und leicht zugänglichen Ort lagern. Nicht stapeln.
- Wenn Sie das Gerät längere Zeit nicht benutzen, sollten Sie es alle sechs Monate auspacken, überprüfen und aufladen.
- Das Produkt ist für den Transport mit Auto, Bahn, Schiff und Flugzeug geeignet.
- Das Produkt sollte während des Transports so gelagert werden, dass es keinen starken Erschütterungen, Stößen oder Kippen ausgesetzt ist,
- Tropfenbildung und übermäßige Feuchtigkeit.



# SICHERHEITSHINWEISE

11

Um die Gefahr eines elektrischen Schlages, eines Brandes oder von Verletzungen zu verringern, muss dieses Produkt in Übereinstimmung mit den folgenden Anweisungen verwendet werden.

- Nur für Erwachsene verwenden.
- Verwenden Sie das Gerät nur auf einer trockenen, sauberen Körperoberfläche oder über der Kleidung, indem Sie in jedem Bereich ca. 60 Sekunden lang sanft auf den Körper drücken und sich darüber bewegen.
- Verwenden Sie das Massagegerät nur auf weichem Körpergewebe nach Bedarf, ohne Schmerzen oder Unbehagen zu verursachen.
- Verwenden Sie es nicht am Kopf oder an harten oder knöchernen Körperstellen.
- Verwenden Sie die Köpfe, die die beste gewünschte Wirkung auf den jeweiligen Muskelbereich erzielen.
- Unabhängig von der Reglereinstellung oder dem ausgeübten Druck können Blutergüsse auftreten. Überprüfen Sie die behandelten Bereiche häufig und stoppen Sie das Gerät sofort bei den ersten Anzeichen von Schmerzen oder Beschwerden.
- Halten Sie Finger, Haare oder andere Körperteile vom Schaft und der Rückseite des Applikators fern, da es zu Quetschungen kommen kann.
- Stecken Sie keine Gegenstände in die Lüftungsöffnungen des Massagegeräts.
- Tauchen Sie das Gerät nicht in Wasser ein und lassen Sie kein Wasser in die Lüftungsöffnungen des Massagegeräts eindringen.
- Schützen Sie das Gerät vor Stürzen oder Missbrauch.
- Überprüfen Sie das Gerät und den Akku vor jedem Gebrauch sorgfältig. Nehmen Sie keine Eingriffe oder Veränderungen an den einzelnen Komponenten des Massagegerätes vor.
- Lassen Sie das Massagegerät niemals unbeaufsichtigt, wenn es in Betrieb ist oder geladen wird.

## WARNUNGEN

12

- Tauchen Sie das Gerät nicht in Wasser ein.
- Vor Flüssigkeiten und Wärmequellen schützen.
- Schützen Sie die Lüftungsöffnungen vor Staub und kleinen Gegenständen.
- Entfernen Sie keine Schrauben und versuchen Sie nicht, das Gerät selbst zu reparieren. Jegliche Manipulationen am Produktdesign führen zum Erlöschen der Garantie für dieses Produkt.
- Verwenden Sie das Gerät nicht länger als eine Stunde ununterbrochen.
- Lassen Sie das Gerät mindestens 30 Minuten ruhen, bevor Sie es wieder benutzen.
- Trennen Sie das Ladegerät nach dem Aufladen oder vor der Benutzung vom Geräteakku.
- Verletzen Sie sich nicht. Wenden Sie sich an Ihren Arzt, wenn Sie unsicher sind, ob Sie das Gerät verwenden dürfen.
- Verwenden Sie das Produkt nur in Übereinstimmung mit der Gebrauchsanweisung, die im Produkthandbuch enthalten ist.

## VORSICHTEN

12

**Verwenden Sie keine Massagegeräte oder Vibrationsgeräte ohne vorherige Genehmigung von Ihrem Arzt, wenn einer der folgenden Punkte auf Sie zutrifft:**

Schwangerschaft, Diabetes mit Komplikationen wie Neuropathie oder Netzhautschäden, Herzschwäche, kürzlich durchgeführte Operationen, Epilepsie und Migräne, Bandscheibenvorfälle, Spondylolisthesis oder Spondylose, kürzlich durchgeführte Gelenkersatzoperationen oder Intrauterinpressare, Metallstifte oder -platten oder jegliche Bedenken hinsichtlich Ihrer körperlichen Gesundheit. Gebrechliche Personen oder Kinder sollten bei der Benutzung von Vibrationsgeräten von einem Erwachsenen begleitet werden. Diese Kontraindikationen bedeuten nicht, dass Sie keine Vibrations- oder Trainingsgeräte verwenden dürfen, aber fragen Sie zuerst einen Arzt. Laufende Forschungen über die Auswirkungen von Vibrationstraining auf bestimmte medizinische Erkrankungen werden wahrscheinlich zu einer Verkürzung der Liste der oben aufgeführten Kontraindikationen führen. Die praktische Erfahrung hat gezeigt, dass die Integration von Vibrationsübungen in einen Behandlungsplan in mehreren Fällen empfehlenswert ist. Die Übungen müssen auf Anraten und mit Unterstützung eines Arztes oder anderen Facharztes oder Physiotherapeuten durchgeführt werden.



# GARANTIE

13

Die Garantie läuft ab dem Zeitpunkt des Kaufs. Wenn das Produkt aufgrund von Mängeln im Material oder Konstruktionsverfahren innerhalb von 24 Monaten ausfällt, wird das Unternehmen die defekten Teile kostenlos reparieren oder ersetzen oder neue Produkte liefern, mit Ausnahme der folgenden Fälle:

- Fehlgebrauch oder Beschädigung des Geräts durch den Transport.
- Unbefugte Demontage oder Reparatur des Geräts.
- Nichteinhaltung der Gebrauchsanweisung.
- Beschädigung des Produkts aufgrund ungewöhnlicher Lagerungs- oder Wartungsbedingungen des Kunden.
- Wenn der Kaufnachweis nicht erbracht wird, behält sich das Unternehmen das Recht vor, die Garantie abzulehnen.

# HAFTUNGSAUSSCHLUSS

14

Wenn Sie an einer der im Abschnitt „Warnhinweise“ aufgeführten Erkrankungen leiden, konsultieren Sie bei der Anwendung von MISURA MB4 immer mit Ihrem Arzt.

Die MISURA Store s.r.o. ist kein lizenziertes Gesundheitsdienstleistungsunternehmen und stellt dar, dass sie keine Fachkenntnisse in der Diagnose, Untersuchung oder Behandlung von medizinischen Zuständen jeglicher Art oder in der Bestimmung der Wirkung einer bestimmten Übung oder Therapie auf einen medizinischen Zustand hat. Bei der Teilnahme an einer Übung oder Therapie besteht die Möglichkeit einer körperlichen Verletzung. Wenn Sie an solchen Übungen oder Therapien teilnehmen, erklären Sie sich damit einverstanden, dies auf eigenes Risiko zu tun, freiwillig an diesen Aktivitäten teilzunehmen und damit das gesamte Risiko einer Verletzung auf sich zu nehmen. Indem Sie dies tun, stimmen Sie auch zu, alle bekannten oder unbekanntenen Ansprüche gegen MISURA Store s.r.o. freizustellen, die aus Fahrlässigkeit oder Missbrauch des Produkts entstehen.

Sie müssen 18 Jahre alt oder älter sein. Wenn Sie starke Schmerzen oder Unwohlsein verspüren, beenden Sie die Verwendung des Geräts sofort. Jedes Trainingsprogramm, auch dieses, kann zu Verletzungen führen. Konsultieren Sie einen Arzt, bevor Sie mit diesem oder einem anderen Trainings- oder Therapieprogramm beginnen. Die Hersteller, Distributoren, Lieferanten und Händler lehnen jegliche Haftung für Verluste in Verbindung mit den hierin enthaltenen Informationen, Übungsdemonstrationen oder Anweisungen ab.

Copyright 2021. MISURA Store s.r.o., 24 Monate beschränkte Garantie. Gültigkeit der Allgemeinen Geschäftsbedingungen.

## FRAGEN UND ANTWORTEN

15

### **F1: Wie funktioniert das Massagegerät?**

**A:** Der MISURA MB4 entspannt Faszien sowie steife und verspannte Muskeln. Dank der Stimulation des tiefen und starken Vibrationen entspannt es straffe Weichteile, fördert die Durchblutung und löst die nach dem Training entstehende Milchsäure schnell auf, was die Erholungszeit der Muskeln deutlich verkürzt. Gleichzeitig kann es Schmerzen beseitigen, Muskelverklebungen reduzieren, Gewebeentzündungen verringern, die Wundheilung beschleunigen und Sportverletzungen vorbeugen.

### **F2: Kann ich die Batterie austauschen? Wie verwende ich die Batterie richtig? Wie hoch ist die Batterielebensdauer?**

**A:** Das Gerät verwendet hochwertige 18650-Lithium-Batterien. Der Akku ist wiederaufladbar und kann daher nicht separat ausgetauscht werden. Zerlegen oder ersetzen Sie den Akku nicht ohne die Hilfe eines Technikers. Die Betriebszeit beträgt bis zu 4 Stunden nach einer vollen Ladung. Um die Lebensdauer der Batterie zu verlängern, beachten Sie Folgendes:

1. Laden Sie den Akku vor der ersten Verwendung 4 Stunden lang auf, um ihn vollständig zu laden.
2. wenn der Akku zu 90 % entladen ist, muss er wieder aufgeladen werden.
3. Wenn das Produkt nicht verwendet wird, laden Sie es vollständig auf.

Bei anhaltenden Akkuproblemen wenden Sie sich bitte an den technischen Support unter **[www.misura.shop](http://www.misura.shop)**.

### **F3: Die auf dem Markt befindlichen Massagegeräte sehen ähnlich aus. Wie vergleiche ich die Kräfte, die auf den tieferen Stimulation? Was ist die Amplitude? Wie groß ist die Tiefe der Amplitude?**

**A:** Die MISURA MB4 ist eine hervorragende Tiefengewebsmassagepistole. Er verfügt über eine schwenkbare Doppellagerkonstruktion, die eine starke und scharfe Kraft liefert. Die Hochgeschwindigkeitsimpulse mit 2.800 U/min können bis zu 6 mm tief in die Muskelgruppen eindringen und die nach dem Training entstandene Milchsäure schnell abbauen, so dass Sie ein angenehmes Erlebnis direkt in der Muskeltiefe haben.

#### **F4: Wie wird das Zubehör richtig in das Gerät eingesetzt? Wie lauten die Empfehlungen für die verschiedenen Zubehörteile?**

**A:** Das MISURA MB4-Massagegerät verfügt über vier professionelle Massageköpfe, die sich an jede Körperpartie anpassen. Sie können die jeweiligen Massageköpfe nach Ihren eigenen Bedürfnissen verwenden. Richtige Installationsmethode für den Massagekopf: Ziehen Sie den Kopf unter leichter Drehung des Massagekopfes heraus und installieren Sie ihn, ziehen Sie ihn nicht direkt heraus. Bitte lesen Sie unsere Gebrauchsanweisung für spezifische Anweisungen.

#### **F5: Welche Geschwindigkeitsoptionen hat die Massagepistole? Wie wähle ich die richtige Geschwindigkeit?**

**A:** Der MISURA MB4 verfügt über vier einstellbare Geschwindigkeitsstufen, die Drehzahlen von 1.200-2.800 U/min erreichen können. Sie können die Intensität der Massage entsprechend Ihrer Vorliebe für Frequenz und Drehmoment einstellen, um eine tiefe Muskelentlastung zu erreichen. Die Massage sollte nicht schmerzhaft sein, wählen Sie daher die Pulsfrequenz entsprechend Ihrem aktuellen Bedarf.

#### **F6: Ich kann laute Geräusche nicht ausstehen, wie hoch ist der Geräusch-/Dämpfungspegel dieses Massagegeräts?**

**A:** Das MISURA MB4-Massagegerät verwendet einen bürstenlosen Motor, der mit einer neuen Generation von Geräuschreduzierungs-technologie bis zu einem Maximum von 35 Dezibel ausgestattet ist. Tauchen Sie Ihren Körper und Geist in nahezu Stille ein und genießen Sie einen friedlichen Moment der Entspannung.

#### **F7: Verfügt dieses Massagegerät über eine Zeitschaltfunktion?**

**A:** Das MISURA MB4-Massagegerät ist mit einem Smart Shutdown-Zeitschutz ausgestattet. Es schaltet sich nach zehn Minuten Dauerbetrieb automatisch ab. Dies gewährleistet einen sicheren Betrieb, sowohl im Hinblick auf den Gesundheitsschutz als auch auf die Lebensdauer des Geräts.

**F8: Wann kann ich das Massagegerät verwenden?**

**A:** Das hängt von der jeweiligen Situation ab. Verwenden Sie das MISURA MB4-Massagegerät vor dem Training zum Aufwärmen und zur Aktivierung der Muskelvitalität. Verwenden Sie das MISURA MB4 während des Trainings, um verspannte Muskeln zu entspannen. Nach dem Training verwenden Sie das MISURA MB4 Massagegerät, um tief zu massieren und zu entspannen, Müdigkeit und Muskelkater loszuwerden und die Vitalität schnell wiederherzustellen.

**F9: Dieses Produkt funktioniert nach dem Kauf nicht mehr. Was ist das Rückgaberecht? Wie kontaktiere ich den Hersteller für eine Garantiereparatur/einen Austausch?**

**A:** Wenn das Produkt innerhalb von 24 Monaten ab dem Kaufdatum aufgrund von Material- oder Konstruktionsfehlern ausfällt, ersetzen wir es durch ein neues Produkt oder reparieren es kostenlos.

Wenn wir noch etwas für Sie tun können, zögern Sie bitte nicht, uns zu kontaktieren: **info@misura.shop**



MISURA

